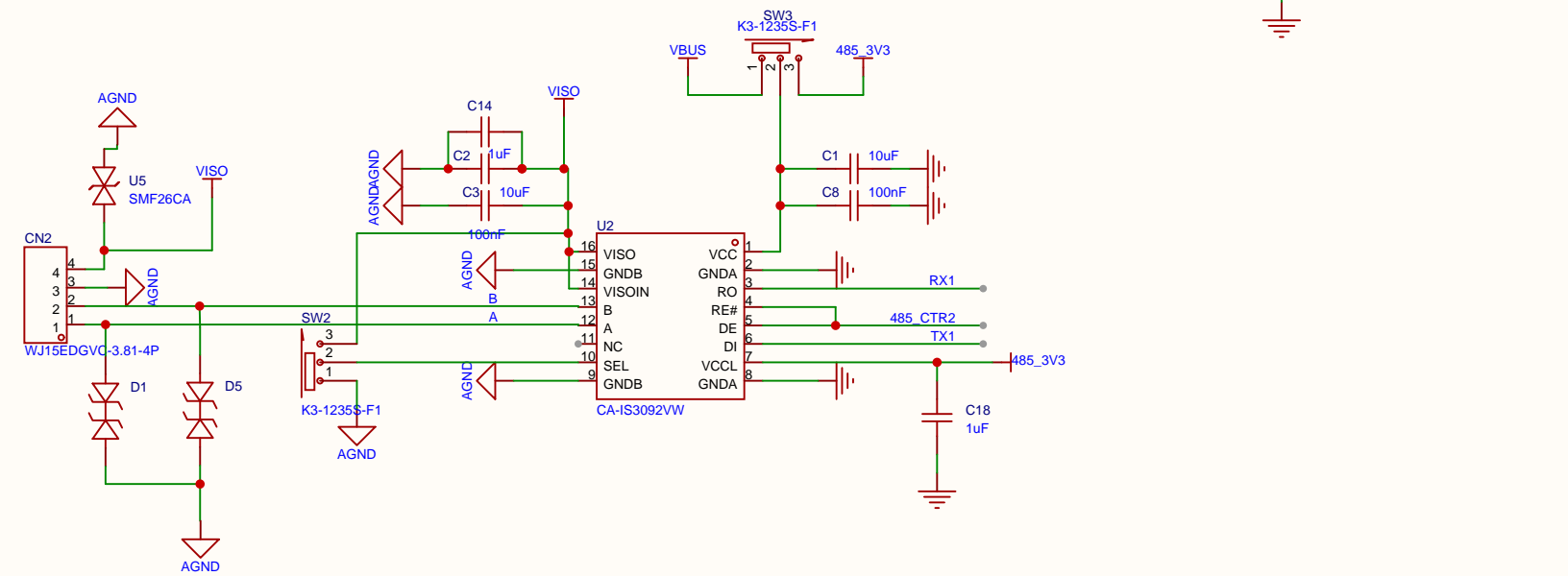
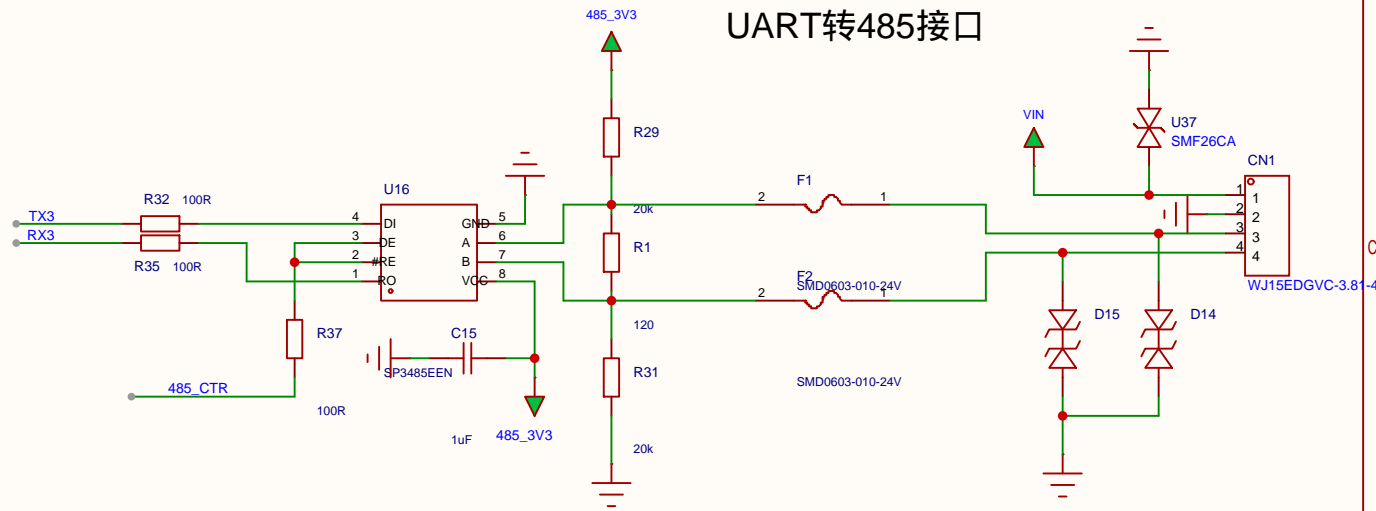
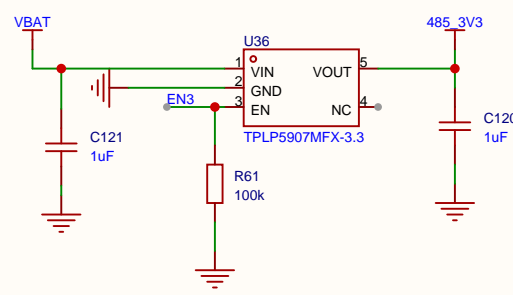
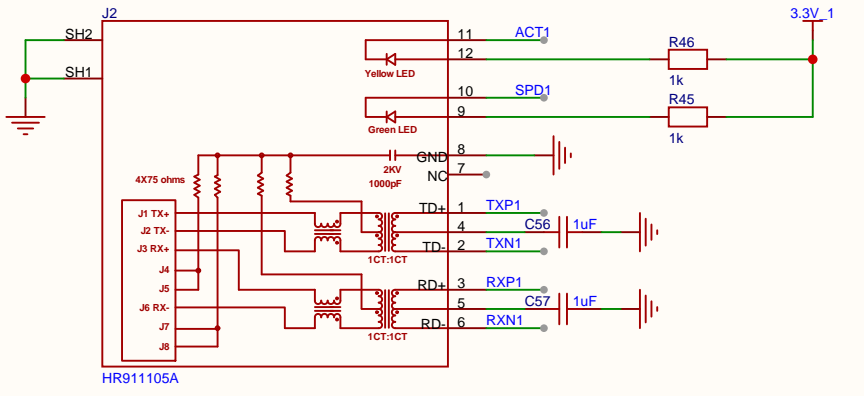
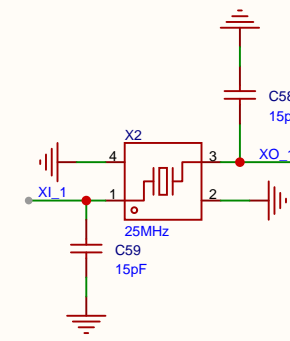
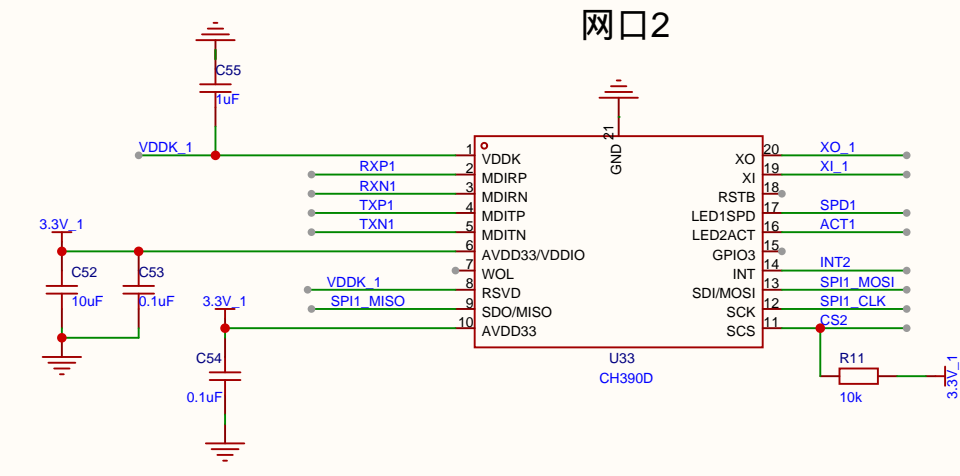
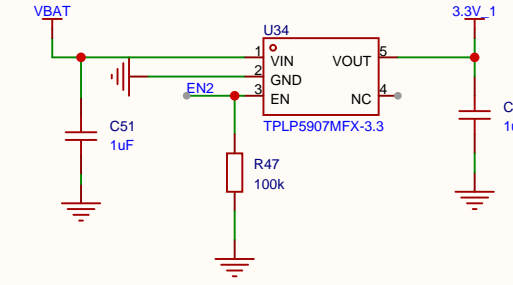
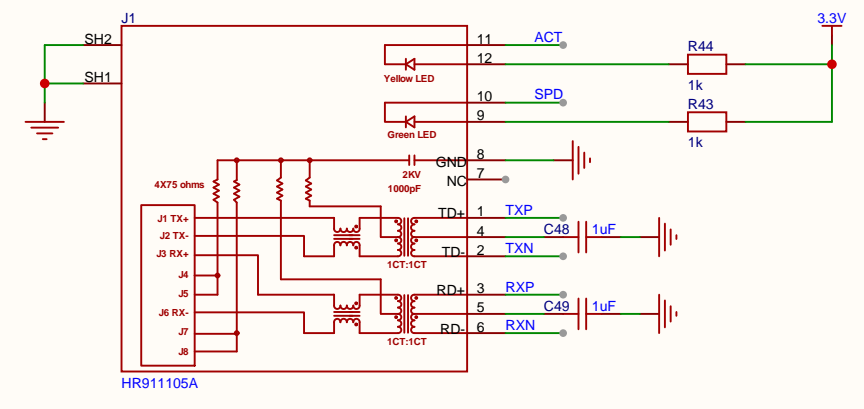
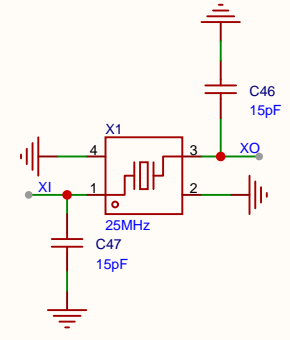
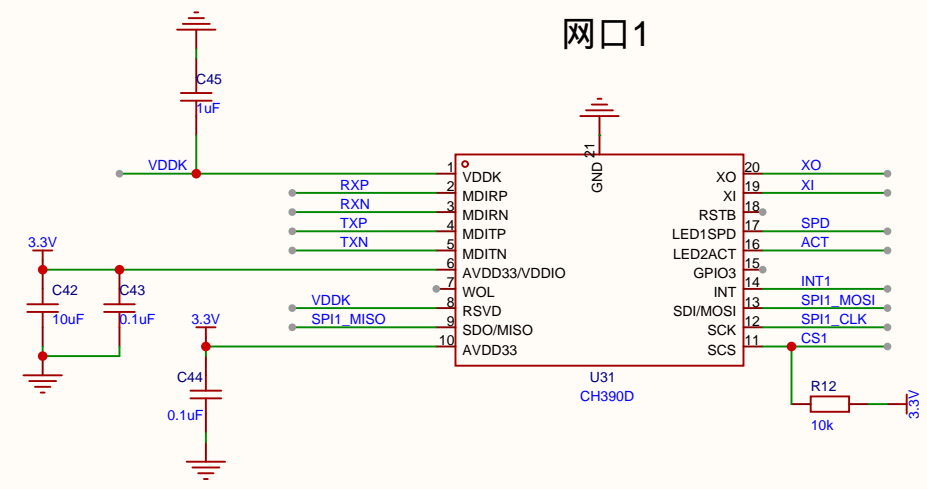
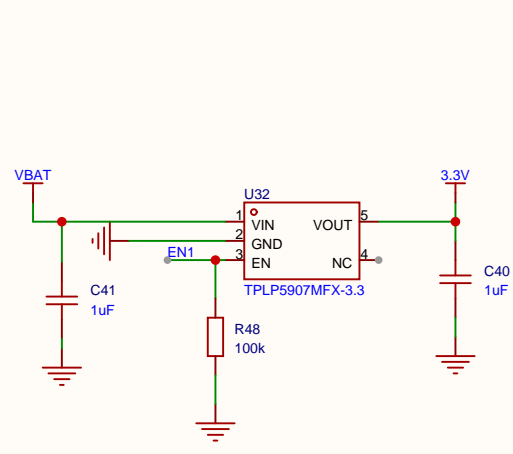


原理图	EXB_8000W_CH390	创建日期	2026-03-18
板子	Board1	更新日期	2026-03-21
绘制		图页	P1
审阅		EXB_8000W_CH390_V2	
	版本	尺寸	页 1 共 2
嘉立创EDA		V1.0	A4
嘉立创EDA			



原理图	EXB_8000W_CH390	创建日期	2025-11-06
板子	Board1	更新日期	2026-03-21
绘制		图页	P2
审阅		EXB_8000W_CH390_V2	
	版本	尺寸	页 2 共 2
	V1.0	A4	嘉立创EDA